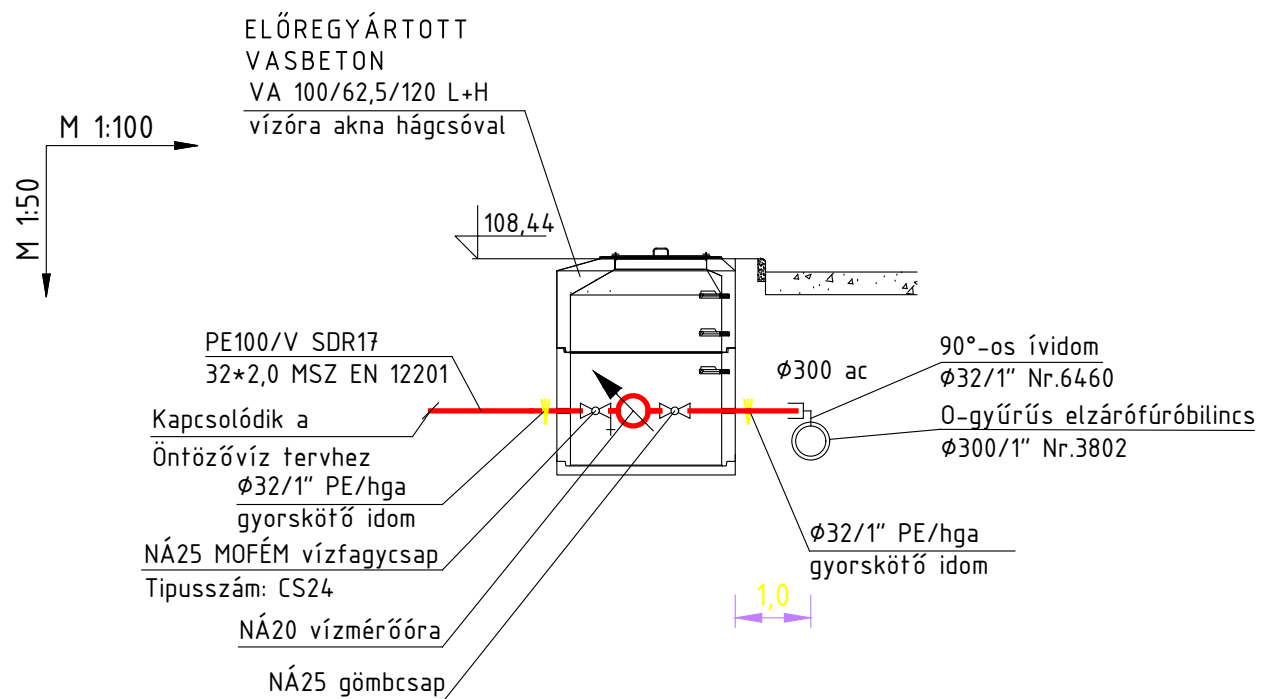
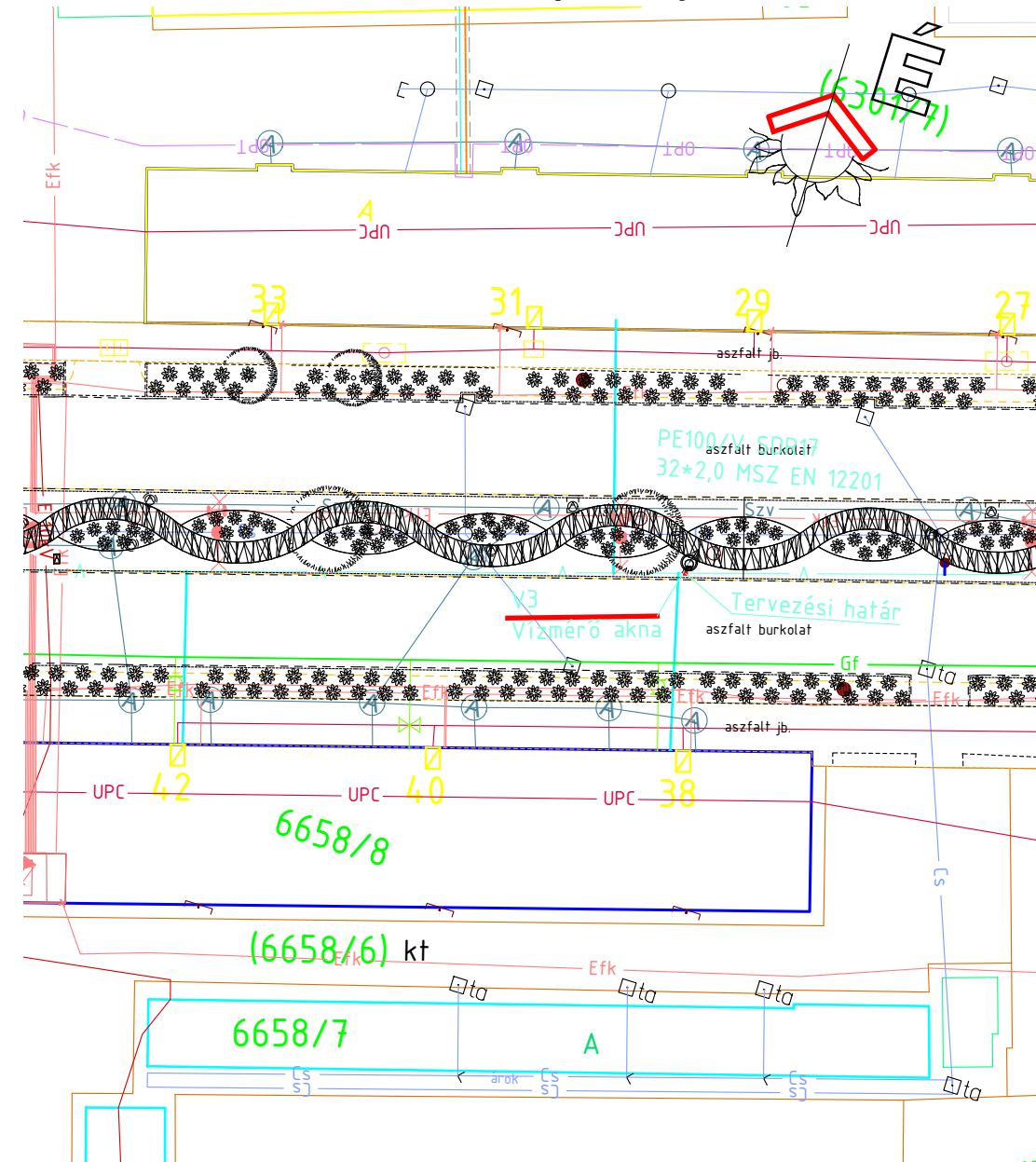


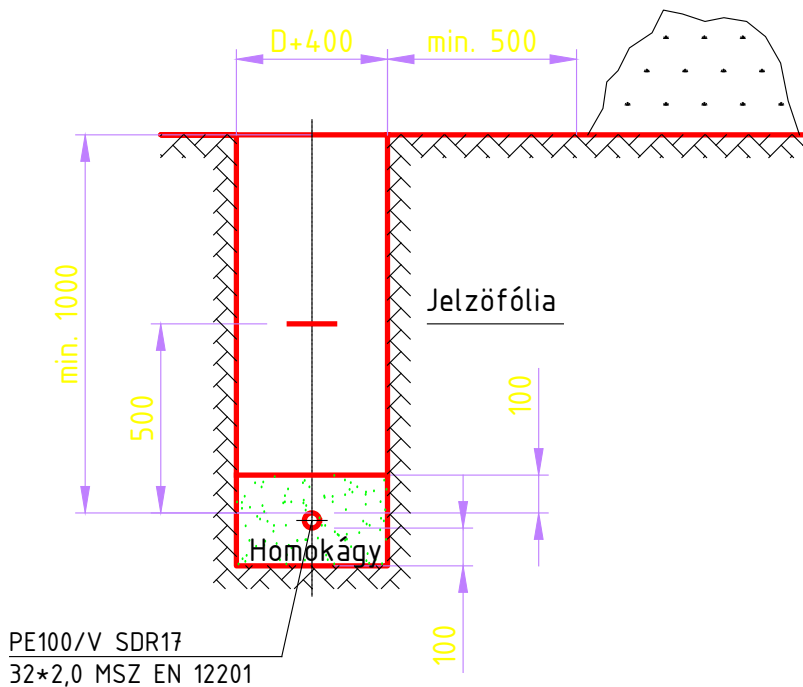
Keresztszelvény



Részletes Helyszínrajz M 1:500



MINTA KERESZT-SZELVÉNY M 1:20



Jelmagyarázat:

- v — Tervezett vízvezeték
- v — Vízvezeték
- Gf — Gázvezeték
- Efk — Elektromos földkábel
- E 10kV — Elektromos földkábel nagyfeszültség
- Elk — Elektromos légekábel
- Ktv — Kábel TV földkábel
- Tfk — Távközlési földkábel
- digi — Digi Tv földkábel
- OPT — Optikai földkábel
- Szv — Szennyvíz, csatorna
- Cs — Csapadékvíz
- - - — Útburkolat
- - - — Járdaburkolat

Módosítás	Dátum	Készítette	Megjegyzés
NYÍREGYHÁZA, ARANY JÁNOS UTCA ÖNTÖZŐVÍZ MÉRŐHELY KIALAKÍTÁS 4400 Nyíregyháza, Arany János utca Hrsz.: 6402/1			GÉPÉSZ Mérnöki Tervező és Szolgáltató Kft. 5300 Karcag, Móricz Zs. u. 53 sz. telefon: +36 70/932 5304 e-mail: kocsisj@gepeszmernoki.hu
Megrendelő:	Nyíregyháza Megyei Jogú Város H-4400, Nyíregyháza, Kossuth tér 1 sz.		
Beruházó:	Nyíregyháza Megyei Jogú Város H-4400, Nyíregyháza, Kossuth tér 1 sz.		5300 Karcag, Móricz Zs. u. 53 sz.
Tárgy:	V3 vízmérőhely kialakítás		Tervtípus: Kiviteli, Munkaszám: 286/2017
Vezető Tervező:	Kocsis János G-T-16-0219, G0-T-16-0219 5300 Karcag, Móricz Zs. u. 53 sz.		Szerkesztő: Szabó Péter 5300 Karcag, Virág u. 5 sz.
Tervező:	Kocsis János G-T-16-0219, G0-T-16-0219 5300 Karcag, Móricz Zs. u. 53 sz.		Rajzoló: Szabó Péter 5300 Karcag, Virág u. 5 sz.
			Szakág: Víz, Rajzszám: VK-04.0
			Dátum: 2017.10., Méretarány: - : -

Ezen terv a GÉPÉSZ Mérnöki Kft. szellemi terméke, amely szerzői jogvédelem alatt áll